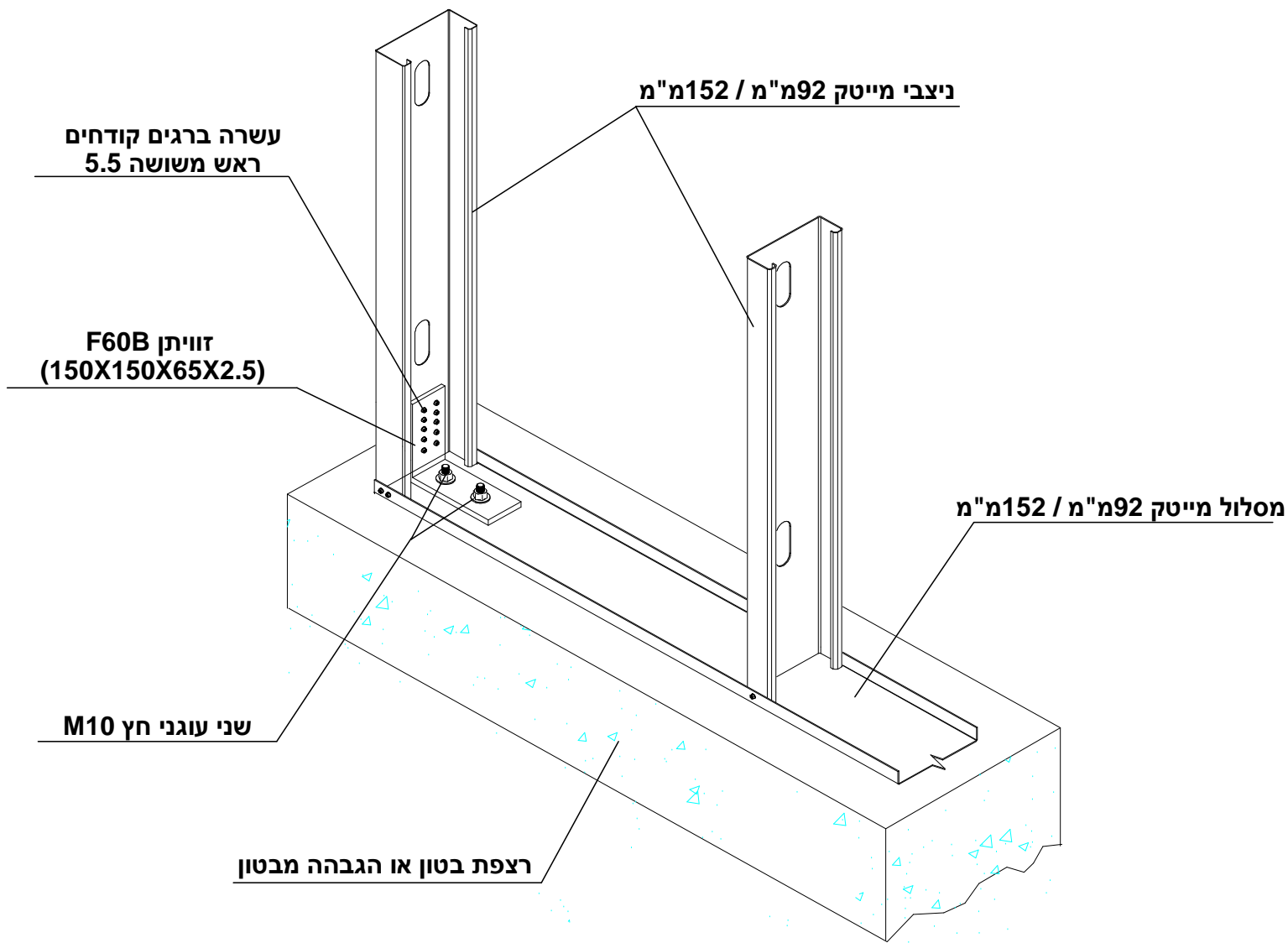


**F60B זוויתן**

A=65mm  
B=150mm  
C=150mm  
t=2.5mm



**ULTRA-SPAN**  
LIGHT GAUGE STEEL TRUSS SYSTEM

תכנון מספר:  
**C2**  
פרט חיבור פינה לבטון  
או הגבהה מבטון

**מייטק ישראל**  
מושב ינוב - ת.ד. 9076  
טל: 09-8943999 פקס: 09-8943666  
תיכנון: אורן הרוש  
ללא ק"מ  
תאריך: 20.12.2011