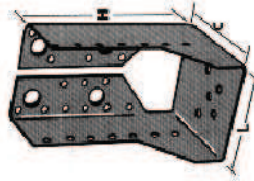
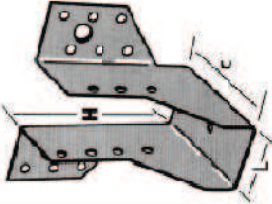


תושבת  
**F<sub>20B</sub>**



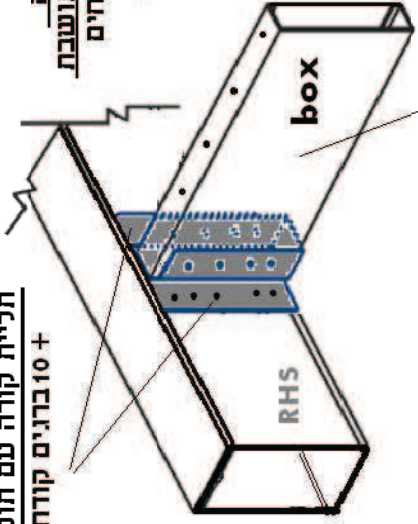
120\*80\*100  
**box**\*2

תושבת  
**F<sub>10B</sub>**



103\*84\*45  
**box**

חליית קורה עם תושבת F<sub>20B</sub> / F<sub>10B</sub>  
+ 10 ברזים קודחים לתוך RHS

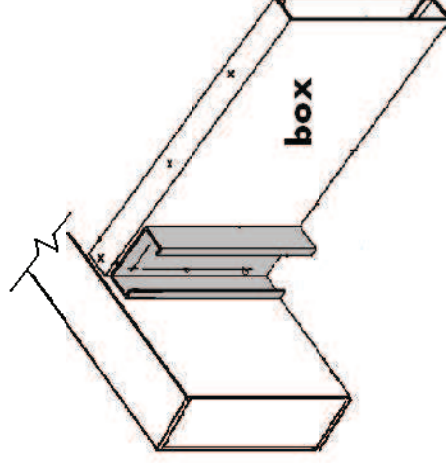


קורה מורכבת מפרופילי  
מסלול וניצב

חיספת המקשה  
חיבור לקורה דרך תושבת  
עם 6 ברזים קודחים



חוספת הקשחה לחיבור



**box** קופסה בודדת  
**box\*2** קופסה כפולה

**ULTRA-SPAN**  
LIGHT GAUGE STEEL TRUSS SYSTEM

חיבור לקורת RHS  
עם הקשחה

תכנון מספר:

**Z**

מייטק ישראל

מושב ינוב - ת.ד. 9076  
פקס: 09-8943999  
טל: 09-8943666



תאריך: 2.8.10

ללא ק"מ

תכנון: אגור קרמר