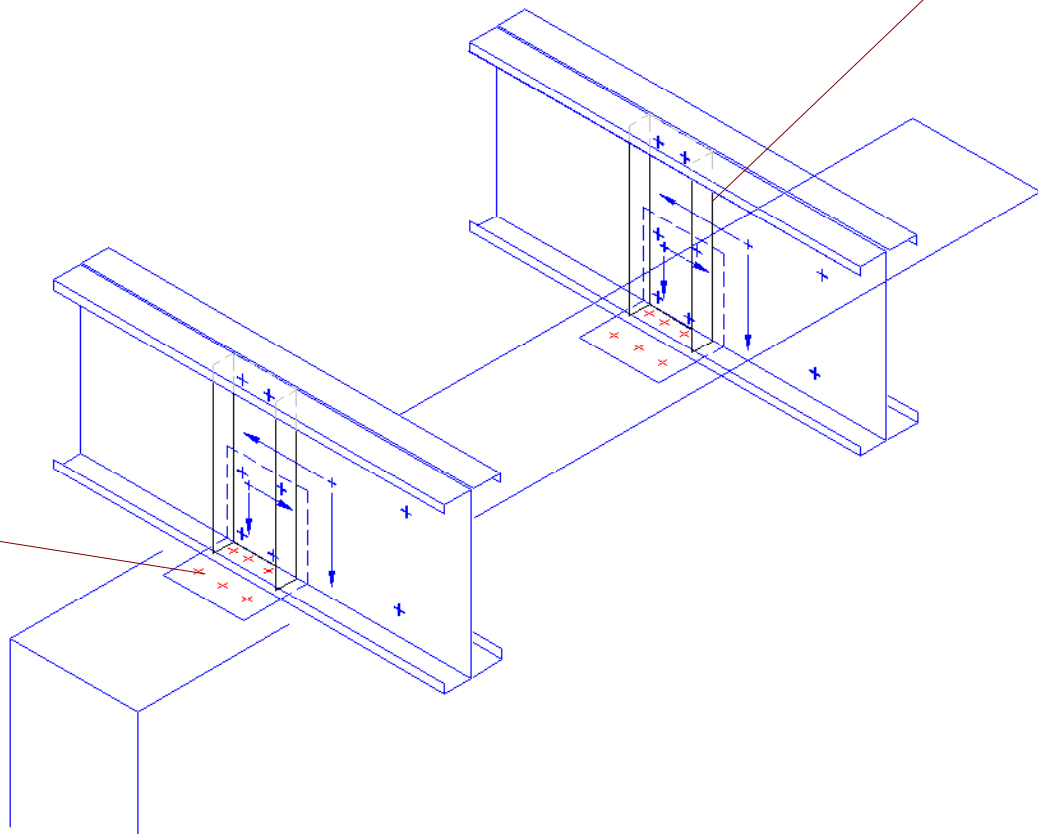
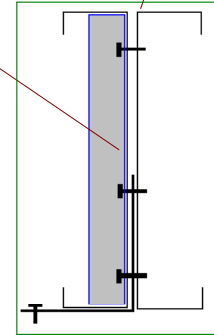


קורה כפולה מורכבת  
משני ניצבים מחוברים גב אל גב  
עם שני ברגים קודחים כל 30 ס"מ

הקשחה-  
פרופיל מסלול 10 או 15  
מחובר עם לפחות 4  
ברגים קודחים-  
בורג אחד בכל פינה



זויתן "L"  
75X75X80X1.2  
למקם בין הקורות

**ULTRA-SPAN**  
LIGHT GAUGE STEEL TRUSS SYSTEM

תכנון מספר:  
**A7**  
פרט השענת  
קורה כפולה  
על קיר נושא פנימי

מייטק ישראל   
מושב ינוב - ת.ד. 9076  
טל: 09-8943999 פקס: 09-8943666  
תיכנון: איגור קרמר | ללא ק"מ | תאריך: 21.11.10