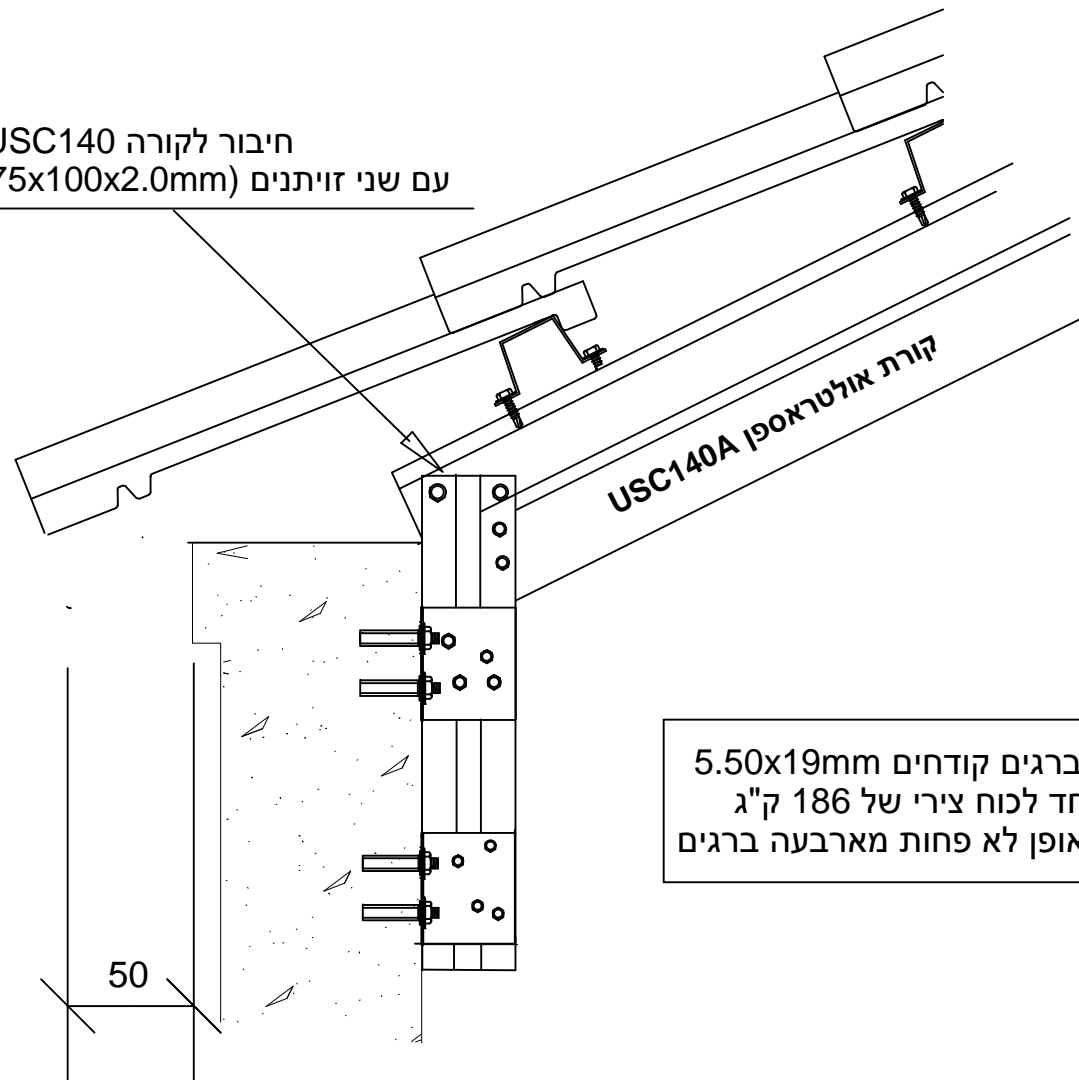


חיבור לקורה USC140
עם שני זזיתנים (USIC1 (75x75x100x2.0mm)



חיבור עם ברגים קודחים 5.50x19mm
בורג אחד לכוח צירי של 186 ק"ג
אבל בשום אופן לא פחות מארבעה ברגים



פרט קצה_17
קרניז בטון
תכנון מספר:
Eave_17

מייטק ישראל
מושב ינוב - ת.ד. 9076
טל: 09-8943999 פקס: 09-8943666
תיכנון: מהנדס איגור קרמר
ללא ק"מ
תאריך: 25/10/2009