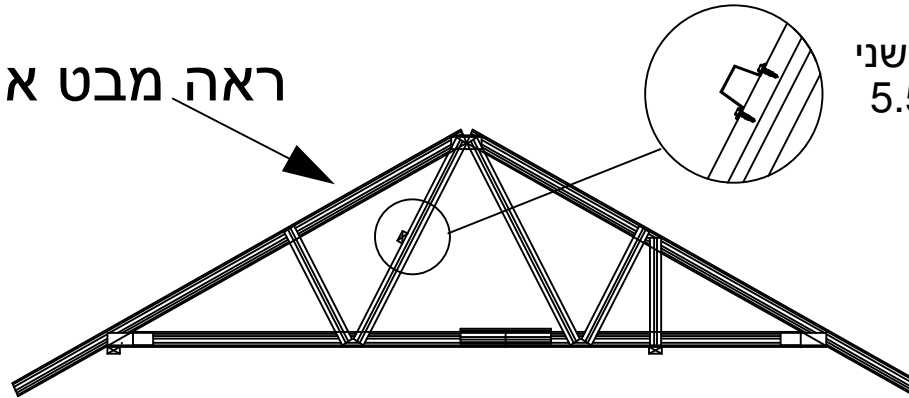
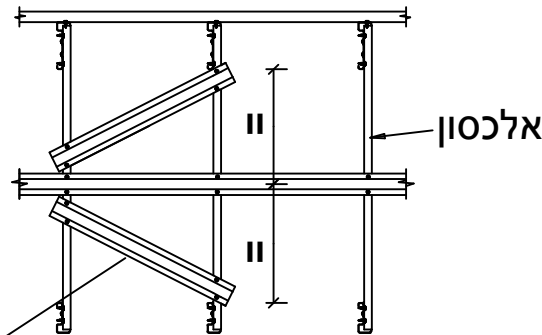


ראה מבט א



מרישי אומגה מחוברים עם שני
ברגים קודחים 5.50x19mm
בכל מפגש עם האלכסון



מרישי אומגה מחוברים ב זיג-זג עם
שני ברגים קודחים 5.50x19mm
בכל מפגש עם האלכסון

מבט א



פרט חיזוק
האלכסונים

תכנון מספר:
WEB_BRCG

מייטק ישראל

מושב ינוב - ת.ד. 9076
טל: 09-8943999 פקס: 09-8943666

תיכנון: מהנדס אילן רביב
ללא ק"מ
תאריך: 19/4/04